



CAMPING BODY CARE

↑ BABA BASE ↓

セラピスト
施設利用マニュアル

コロナ感染予防対策

BBB 店を安全に利用していただくために以下の対応をお願いいたします。

1. 発熱・咳の有無に関わらず、体調の悪い方は利用をお控えください。
(事前の約束を取り消す場合は〇〇〇へ連絡してください)
2. 入室後は、まず手洗いを行ってください。
(石けんによる手洗いや手指消毒用アルコールによる消毒)
3. 利用中は、マスクの着用をお願いいたします。
4. 施術ベッド・電灯スイッチ・テーブル・ドアノブ等手を触れる場所の除菌・消毒を行ってください。
5. 室内での食事は禁止しております。
6. 施術ご利用のお客様との接触の際は、新しいマスクの着用をお願いいたします。
7. 利用終了後に、裏口ドアを開けて換気を行ってください。利用中も 1 時間程度の間隔で換気を行ってください。
8. しばらくはお客様との必要以上の会話は避けましょう。
9. お客様退店後は、施術ベッドの除菌・消毒を行ってください。
10. 使用済みのユニフォーム・施術着は所定のボックスへ入れてください。

● CAMPING BODY CARE とは？

都会生活でのストレス・疲れを
キャンピング環境でゆったりリラックスし、
上質なボディケアで、ココロとカラダを癒し整えます！



施設エントランス



店内環境イメージ



施術環境イメージ



施術実施イメージ

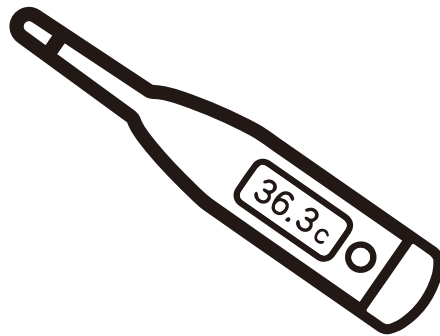


テント内施術イメージ

森の演出・ヒーリング BGM・映像・アロマ等、
体感しながらのリラクゼーションです。

0

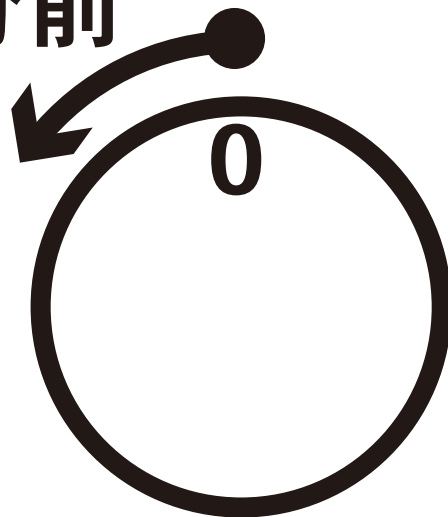
コロナ感染予防として、自宅にて事前に体温を測定。
平熱を確認後、当店へ出かける。
異常の場合は〇〇へ連絡してキャンセル手続きをする。



1

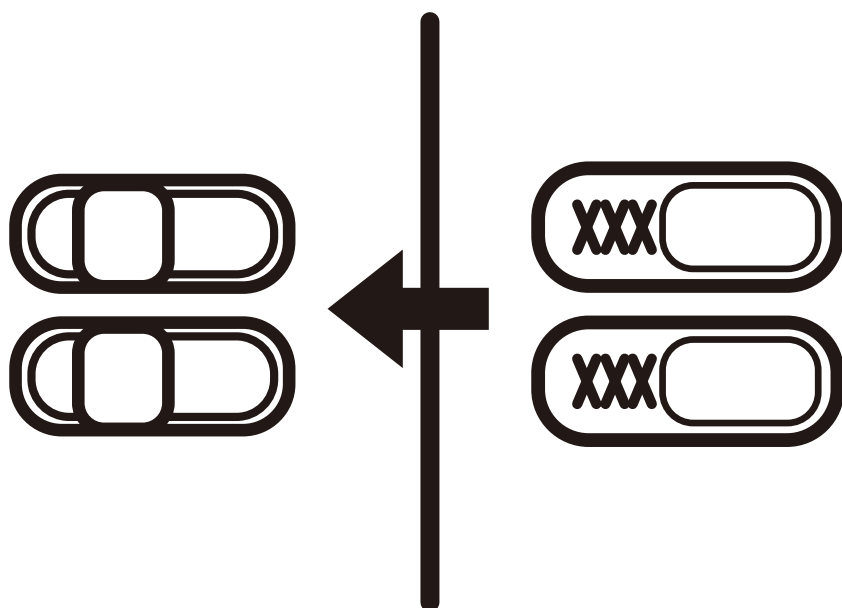
予約 10 分前に
エントランスより
サロン管理者へ
LINE 連絡して、
オートロック解除

10分前



2

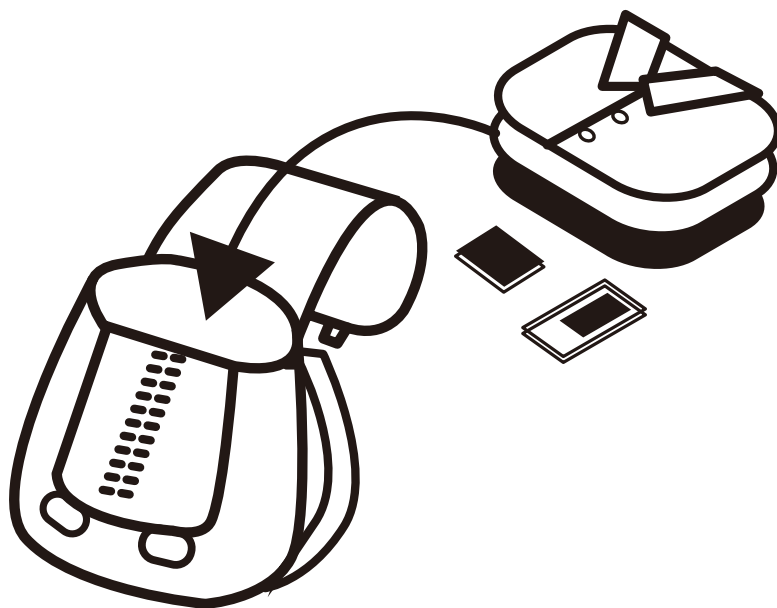
入室しましたら、
上履きサンダル
に履き替える



室内土足厳禁

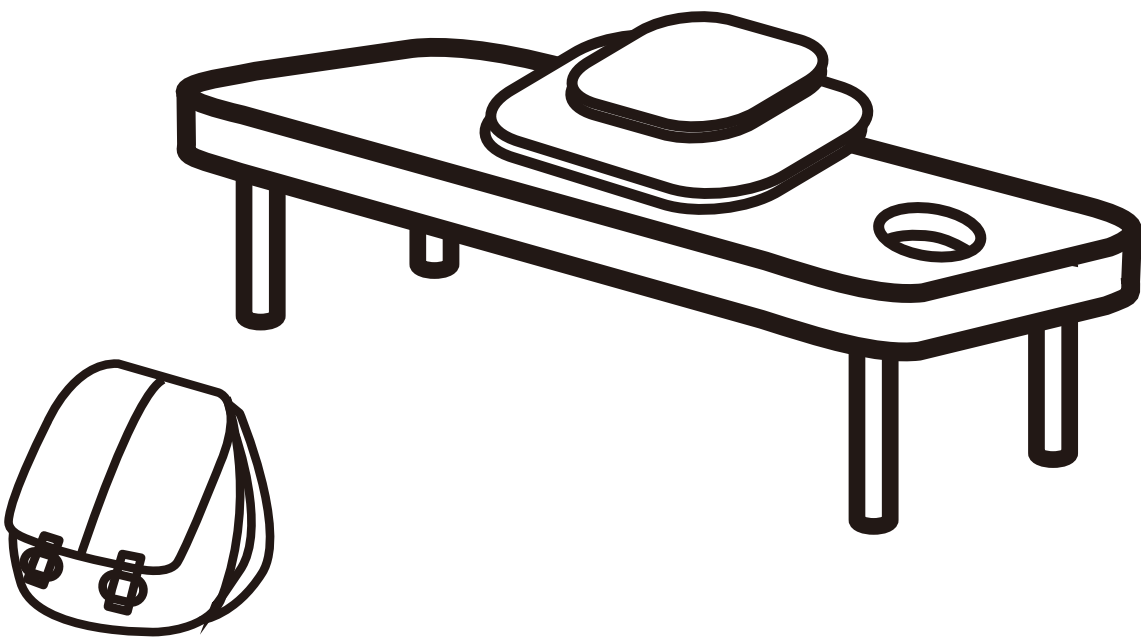
3

更衣室にて、
施術着に着替え
(着替えレンタル
の方は、置き場よ
り持参)、着替え
は、予約ベッドへ
お持ち下さい。



4

予約ベッドへ
移動して準備する
(タオルレンタル
の方は、置き場よ
り持参)



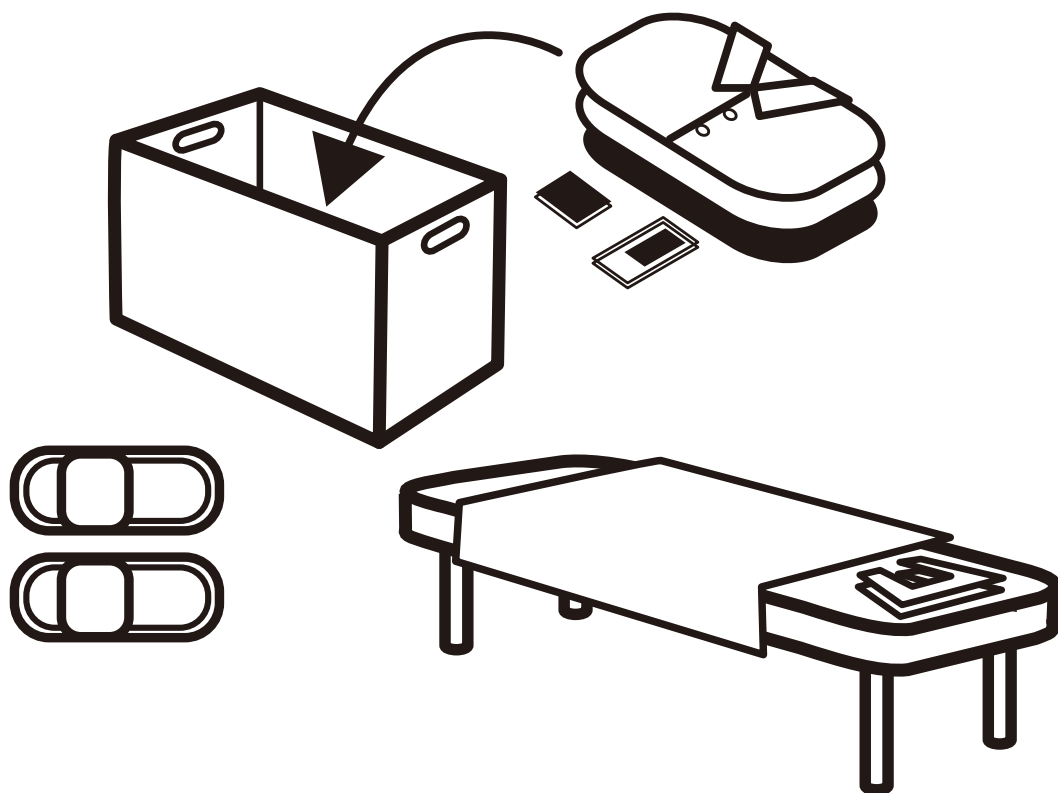
5

予約のお客様から、到着の連絡(LINE か、メールか、携帯)が入ったら、玄関へお出迎え、手をアルコール消毒して、体温を計り、平熱確認の上、入店。



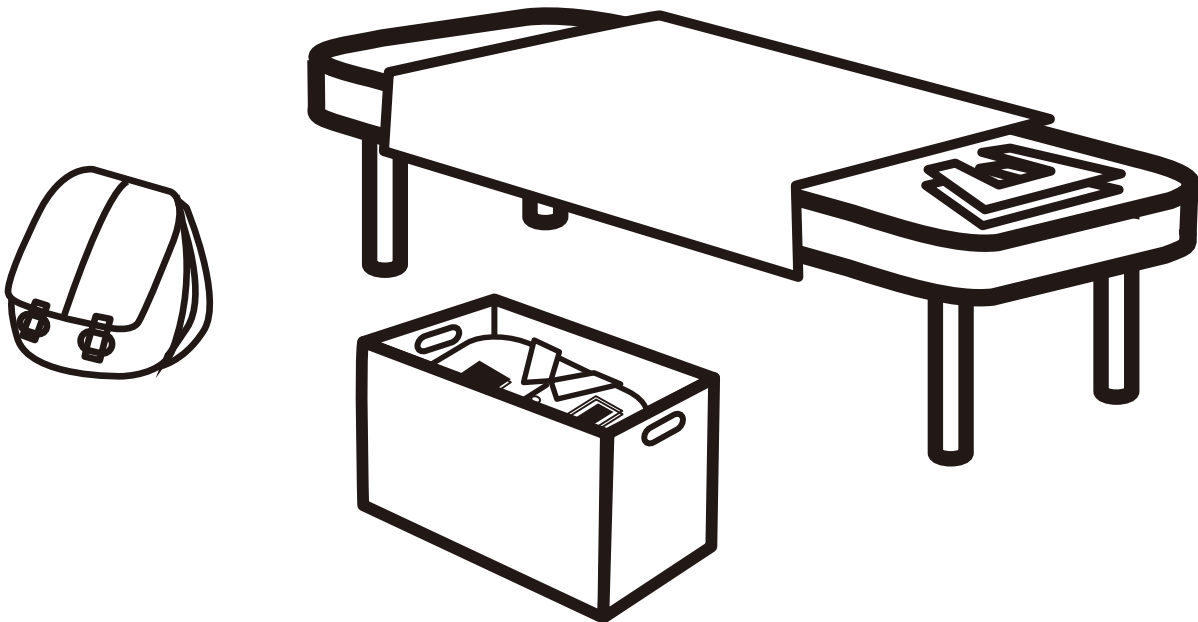
6

上履きと着替え、
ベッドをご説明し
て、更衣室へご
案内。



7

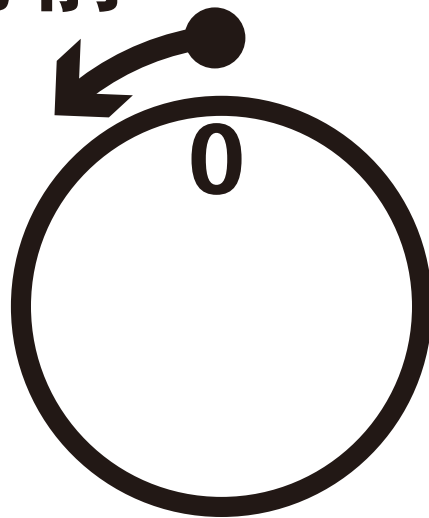
お客様の着替えが
済んだら、着替え
を予約ベッドにお
持ちして、ご案内。



8

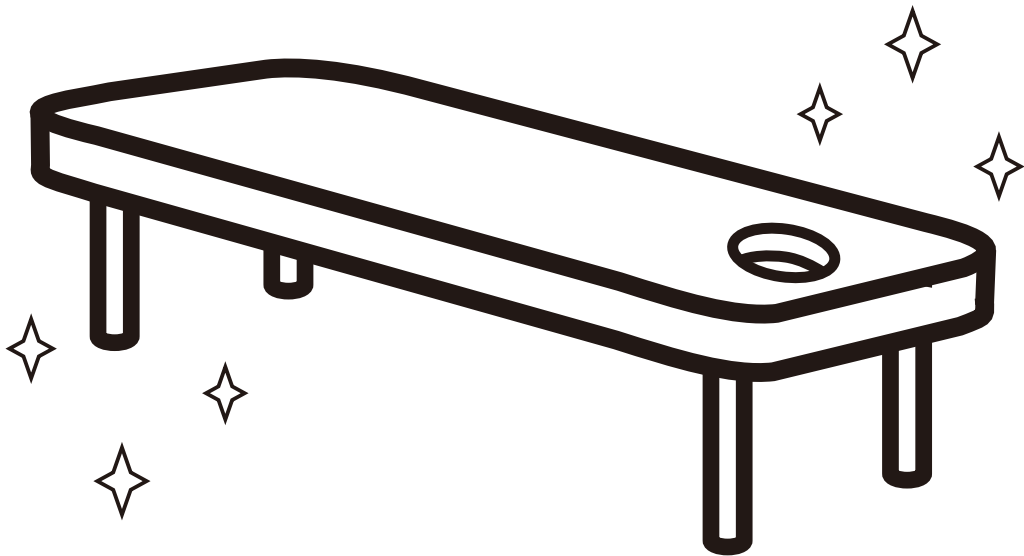
お客様に予約内容確認して、施術開始。予約終了時間の5分前に退出出来る様に、お客様にご案内下さい。

5分前



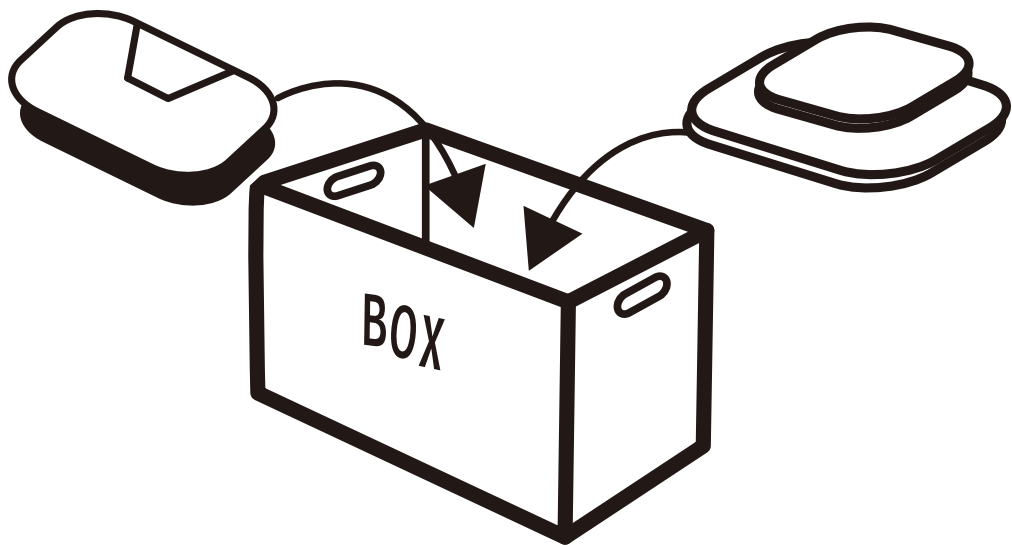
9

施術終了後、更衣室へご案内。予約ベッド廻りの片付けをお願い致します。



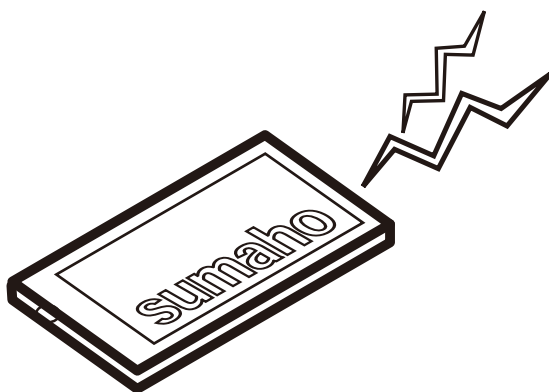
10

お客様着替えが
終わりましたら、お
見送りして、レン
タルタオル・着替
えをランドリー
BOX に返却。

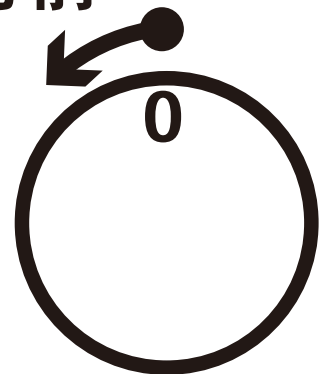


11

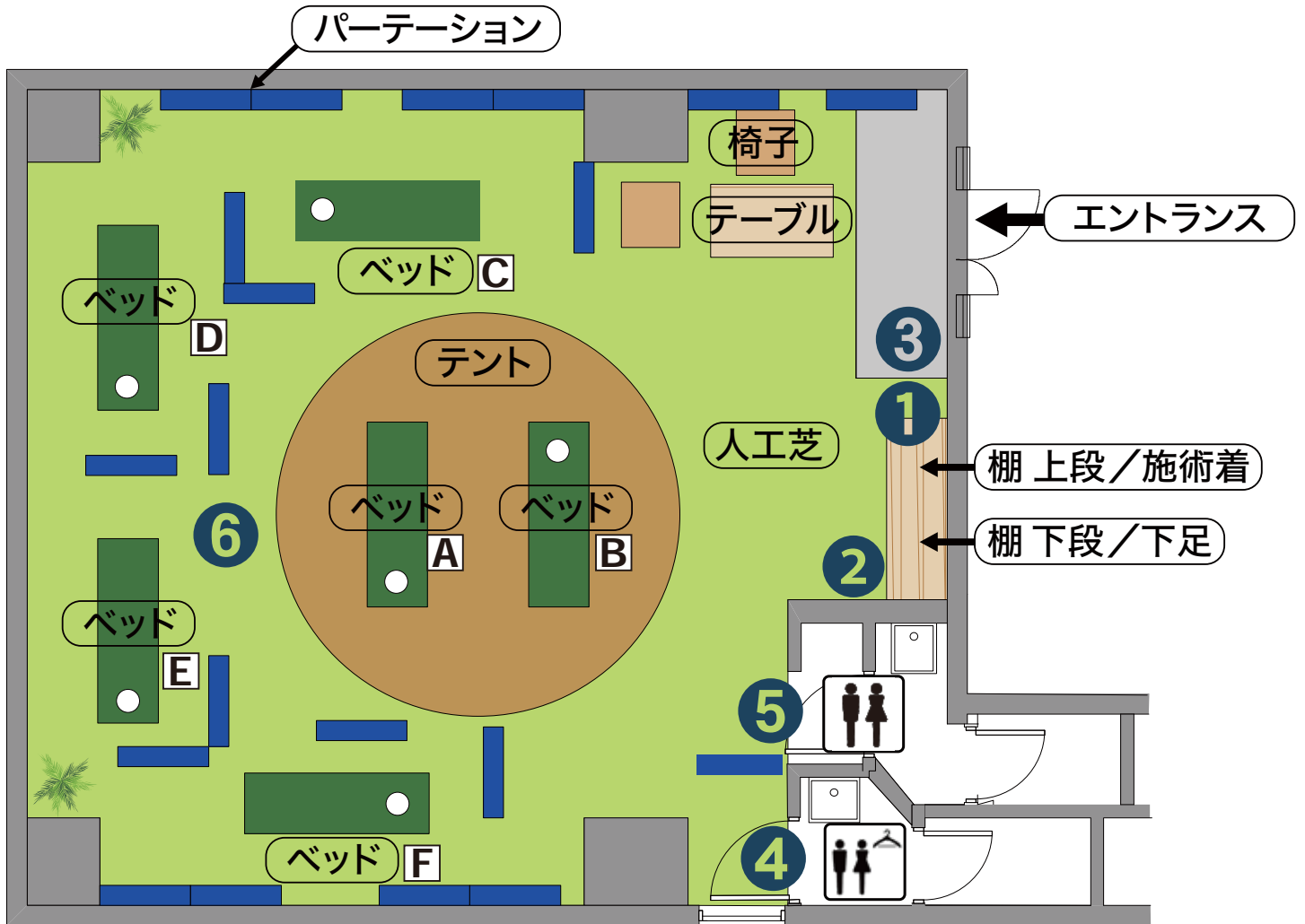
予約ベッド廻りの片付け，清掃終わりましたら、サロン管理者へ連絡して、確認させて頂きましたら、退室。予約時間の5分前には、お願い致します。



5分前



施設案内図



- ・ 衣服 / バスタオル等
の有料にて貸出し ①
- ・ 利用した衣服の返却場所 ②
- ・ 靴箱 ③
- ・ 更衣室 ④
- ・ トイレ ⑤
- ・ ベッド ⑥

利用上の注意

- ①お客様へお飲み物のご提供は、お持ち込み下さい。(サロン裏の自販機ご利用頂けます)ご飲食に関しては、禁止と致します。
- ②ゴミに関して
室内所定のゴミ箱をお願いいたします。
- ③後片付けに関して
備品は後片付け、清掃の上、退室 5 分前までに原状復帰をお願いいたします。
- ④退室時間に関して
関係者、他のご利用者が利用いたしますので、ご利用時間 5 分前までに退出お願いいたします。
- ⑤タオル・着替えのレンタル
タオル(大・小各 1)¥220
タオル(大・小各 1)・お客様着替・セラピスト着替セット ¥550